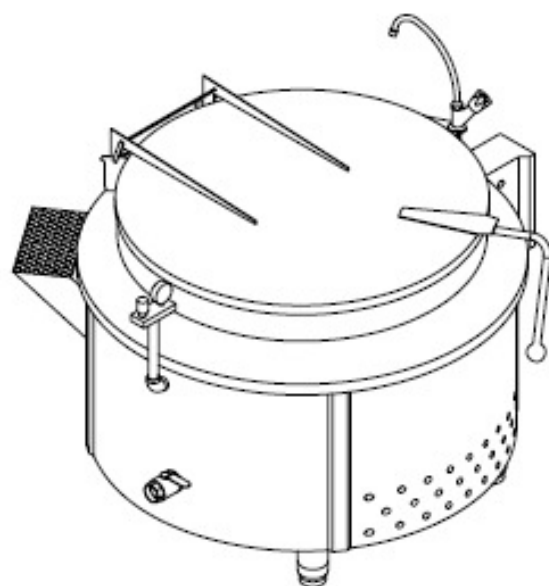


PERSPECTIVA

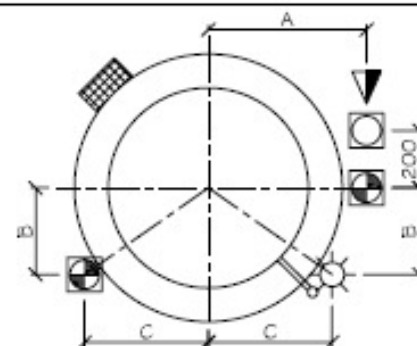


DADOS TÉCNICOS

MODELO	DIMENSÕES C x L x A (mm)	CAPACIDADE litros	CONSUMO		POTÊNCIA		CAPACIDADE (kg)	
			GLP* (kg/h)	GN (m³/h)	BTU	Kcal/h	ARROZ	FEIJÃO
CG-050M	700 x 700 x 950	50	1,32	1,52	10800	2700	10	6
CG-100M	790 x 790 x 950	100	2,20	2,94	18000	4500	20	13
CG-200M	1040 x 1040 x 950	200	2,93	3,37	24000	6000	40	30
CG-300M	1190 x 1190 x 950	300	4,40	5,06	36000	9000	60	40
CG-500M	1420 x 1420 x 970	500	5,86	6,74	48000	12000	80	60

PRESSÃO GLP: 285 mmCA / PRESSÃO GN: 200mmCA

PLANTA DE PONTOS



	A	B	C
50L	500	220	400
100L	550	280	480
200L	670	335	580
300L	750	370	645
500L	860	430	745

- PONTO DE GÁS NO PISO Ø3/4" - H=0,10m
- TOMADA NA PAREDE 220V (2F+T) - 500W - H=0,40m
- PONTO DE ÁGUA FRIA NO PISO Ø 1/2" - H=0,15m
- RALO SIFONADO NO PISO - Ø 100mm (RESISTENTE À 80°C)

ESPECIFICAÇÕES

- PAINEL INTERNA EM AÇO INOXIDÁVEL AISI 304. SOLDA TIG. ACABAMENTO ESCOVADO;
- CÂMARA DE VAPOR (CAMISA) EM AÇO QUALIFICADO TRATADO;
- CÂMARA DE COMBUSTÃO EM AÇO TRATADO COM PINTURA PARA ALTA TEMPERATURA;
- ISOLAMENTO TÉRMICO EM LÃ DE VIDRO ESPECIAL;
- REVESTIMENTO EXTERNO EM AÇO INOXIDÁVEL AISI 304. ACABAMENTO ESCOVADO;
- TAMPA AMERICANA ARTICULÁVEL COM PEGADOR;
- QUEIMADORES REMOVÍVEIS DE ALTO RENDIMENTO EM AÇO ESPECIAL;
- REGISTRO INDUSTRIAL DE GÁS COM DUAS GRADUAÇÕES DA CHAMA E PILOTO;
- PAINEL DE COMANDO FRONTAL EM AÇO INOXIDÁVEL;
- SISTEMA DE SEGURANÇA COM VÁLVULA DE DUPLO ESTÁGIO E MANÔMETRO;
- PÉS TUBULARES COM SAPATAS NIVELADORAS DE ALTURA EM ALUMÍNIO;
- TEMPO DE AQUECIMENTO: 45 MINUTOS / TEMPO DE COZIMENTO: 45 A 120 MINUTOS;